

LK 950- P



INSTRUCTION MANUAL
BEDIENUNGSANLEITUNG
MANUEL D'INSTRUCTION
MANUALE DI ISTRUZIONI
ASENNUS- JA KÄYTTÖOHJE
INSTRUKTIONSMANUAL



LK Armatur

FUNCTIONAL DESCRIPTION

LK 950 is a series of compact actuators designed to motorize rotary mixing valves. The actuator is controlled by means of a modulating signal 2 (0)-10 VDC. LK 950 fits most rotary valves. Alternative mounting kits can be supplied as option.

TECHNICAL DATA

Power supply	24 VDC/VAC 50/60 Hz
Control signal/Position signal	2 (0) - 10 VDC, max 0,5 mA
Dimensioning	3 VA
Power consumption	1.5 W
Connection	Terminal block
Direction of operation	Selectable
Manual override	Disengagement of gears
Torque	5 Nm
Angle of rotation	90°, electrically limited
Running time*	35 / 70 s
Sound level	Max. 35 dB(A)
Position indication	Reversible scale
Mounting position	Selectable except below the valve
Accessories*	Alternative mounting kits
Protection type	IP 40
Protection class	III (SELV)
Ambient temperature	0 ... +50°C
Storage temperature	-10°C ... +80°C
Safety	CE (see Declaration of Conformity)

* = Depending on model

MOUNTING INSTRUCTION

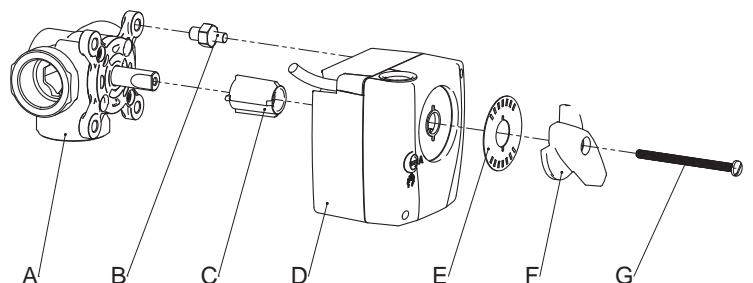
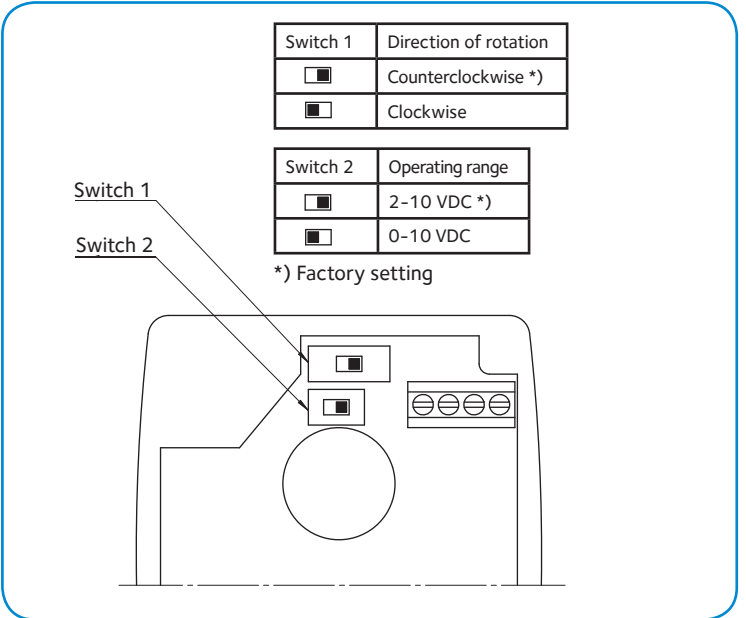
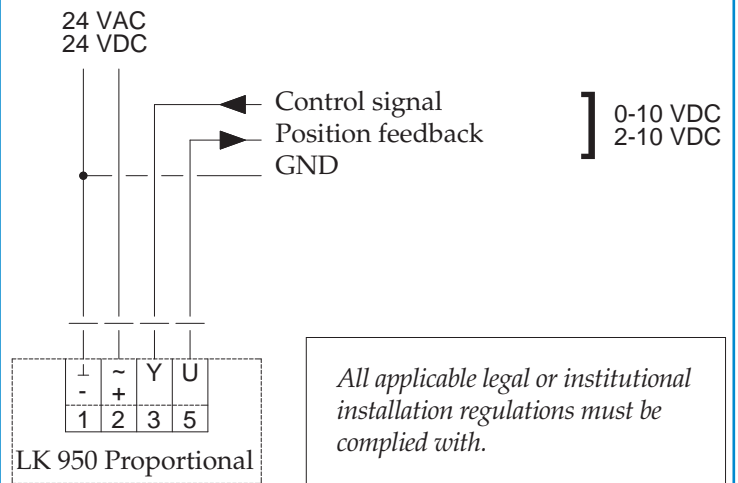
1. Turn the spindle of the valve A counter clockwise to the end position (OPEN or CLOSED). Remove the handle supplied with the valve body from the valve spindle.
2. Screw the anti-rotation stop B in a convenient hole on the valve (if necessary remove an existing screw).
3. Slide the linkage C over the valve spindle.
4. Place the actuator D onto the linkage C and if necessary rotate it slightly clockwise until the antirotation stop B engages in the slot of the actuator (the actuator is supplied in the anti-clockwise position).
5. Turn the scale E into the position relevant to the requested function (OPEN/ CLOSED) and place it onto the actuator.
6. Place the handle F onto the actuator ensuring that the arrow points to the left end position of the scale. Tighten the whole unit by means of the screw G.
7. Using a screwdriver (No. 3) turn the disengaging button on the housing cover from «A» to «Hand Symbol» position and rotate the valve by means of the handle F from one end position to the other. It is important that the actuator can be moved from one end stop to the other (90°).
8. Connect the actuator to the power supply.
9. Turn the disengaging button back to the«A» position and the actuator will turn in the required position.

OPERATION

The actuator can be mounted in any position except below the valve. Thanks to its small size and compact form the LK 950 fits most installations.

The actuator is mounted directly onto the valve spindle with a screw. An anti-rotation bolt is screwed onto the valve. The angle of rotation is limited to 90°. When the actuator reaches either end position the voltage supply is interrupted by limit switches. The actuator can be put into manual mode by turning the button on the housing cover which will disengage the gears. The actuator can now be put in any position by turning the handle on the front and this position is indicated by means of a reversible scale.

WIRING DIAGRAM



ANWENDUNG

Der Mischerantrieb LK 950 wird für die Motorisierung von Mischern eingesetzt. Die Ansteuerung erfolgt je nach Modell durch handelsübliche Regelsysteme mit stetigem 2 (0)-10 VDC Ausgang. LK 950 passt auf die meisten Mischer. Zusätzliche Adaptersätze können als Zubehör bestellt werden.

TECHNISCHE DATEN

Speisespannung	24 VDC/VAC 50/60 Hz
Stellsignal/Stellungssignal	2 (0) - 10 VDC, max 0,5 mA
Dimensionierung	3 VA
Leistungsverbrauch	1.5 W
Anschluss - Motor	Anschlussklemme
Drehrichtung	Wählbar mit Schalter
Handbetrieb	Mech. Getriebeausrüstung
Drehmoment	5 Nm
Drehwinkel	90°, elektrisch begrenzt
Laufzeit*	35 / 70 s
Schalleistungspegel	Max. 35 dB(A)
Stellungsanzeige	Umkehrbare Skala
Montagelage	Beliebig ausser Motor abwärts
Zubehör*	Zusätzliche Adaptersätze
Schutzart	IP 40
Schutzklasse	III (SELV)
Umgebungstemperatur	0 ... +50°C
Lagertemperatur	-10°C ... +80°C
Sicherheit	CE (sehen Sie Declaration of Conformity)

*= Abhängig von Modell

MONTAGEANLEITUNG

- Die Achse de Mischers A im Gegenuhrzeigersinn in die Endstellung drehen (OFFEN oder ZU).
- Verdrehsicherung B in ein geeignetes Gewindeloch des Mischers schrauben (falls notwendig vorhandene Schraube entfernen), damit der Verdrehbolzen in einen der Schlitze am Antriebboden passt.
- Adapter C auf die Mischerachse stecken.
- Mischerantrieb D auf den Adapter C stecken (Auslieferungszustand des Antriebs im Gegenuhrzeigersinn am Anschlag), wenn nötig leicht im Uhrzeigersinn drehen bis der Verdrehbolzen B in einen der Schlitze am Antrieb geschoben werden kann.
- Das Stellungsanzeige-Schild E so drehen damit die Anzeigeskala mit der gewünschten Funktion (OFFEN/ZU) übereinstimmt und dann auf den Mischerantrieb stecken.
- Handverstellgriff F mit Pfeilmarke auf das linke Skaleneende zeigend auf die Antriebsachse stecken und die ganze Einheit mit Schraube G festziehen.
- Mit Schraubendreher (Nr. 3) den Handverstellknopf am Antrieb von «A» auf «» stellen und mittels Handgriff F den Mischer von einer Endstellung in die andere drehen. Der Antrieb muss unbedingt von einem Endanschlag zum anderen bewegt werden können (90°).
- Antrieb an der Nennspannung anschliessen.
- Handverstellknopf auf «A» stellen, der Antrieb läuft in die gewünschte Stellung.

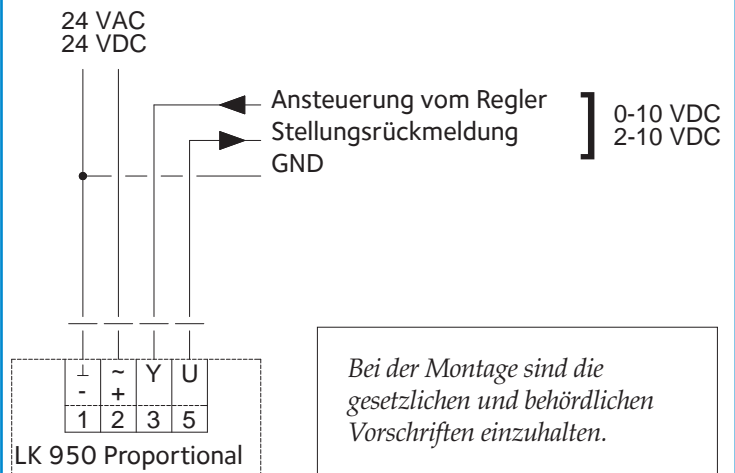
WIRKUNGSWEISE

Der Mischerantrieb wird mit Hilfe einer einzigen Schraube auf dem Mischer befestigt. Der mitgelieferte Stehbolzen dient als Verdrehsicherung. Die Montagelage kann in 90°-Schritten beliebig gewählt werden.

Der Drehwinkel ist auf 90° begrenzt. Bei Erreichen der Endanschläge wird der Antrieb elektrisch abgeschaltet und ist somit stromlos.

Bei allfälligen Störungen des Regelsystems kann der Antrieb mittels Drehknopf am Gehäuse auf Handbetrieb gestellt werden. Dadurch wird das Getriebe ausgerastet und der Mischer kann durch Drehen des Handgriffs am Mischerantrieb in jede beliebige Stellung gebracht werden. Die Stellung wird an einer umkehrbaren Skala angezeigt.

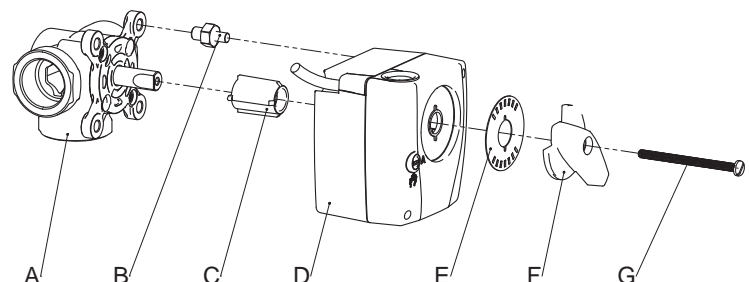
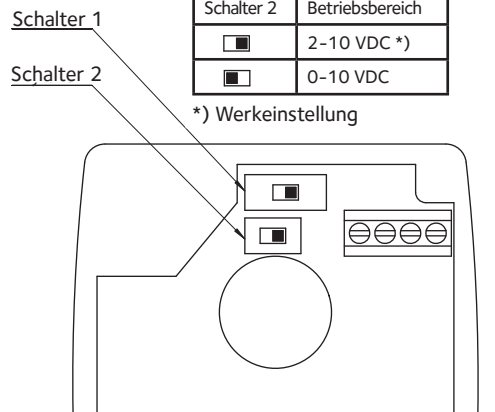
ANSCHLUSS-SCHEMA



Schalter 1	Drehrichtung
<input type="checkbox"/>	Entgegen dem Uhrzeigersinn *)
<input type="checkbox"/>	Im Uhrzeigersinn

Schalter 2	Betriebsbereich
<input type="checkbox"/>	2-10 VDC *)
<input type="checkbox"/>	0-10 VDC

*) Werkeinstellung



APPLICATION

Le servomoteur de vanne LK 950 est utilisé pour la motorisation de vannes mélangeuses. La commande se fait par systèmes de régulation 3 points SPDT usuels. LK 950 convient à la majorité des vannes. Des adaptateurs supplémentaires disponibles sur commande spécifique.

DONNÉES TECHNIQUES

Tension d'alimentation	24 VDC/VAC 50/60 Hz
Commande régulateur/ Signal position	2 (0) - 10 VDC, max 0,5 mA
Dimensionnement	3 VA
Consommation	1.5 W
Raccordement Câble	Bornier
Sens de rotation	Sélectionnable
Positionnement manuel	Débrayage mécanique
Couple de rotation	5 Nm
Angle de rotation	90° limité électriquement
Temps de marche*	35 / 70 s
Niveau sonore	Max. 35 dB(A)
Indication de position	Cadran réversible
Position de montage	Toutes sauf moteur vers le bas
Option*	Kit de montage alternatif
Indice de protection	IP 40
Classe de protection	III (SELV)
Température ambiante	0 ... +50°C
Température de stockage	-10°C ... +80°C
Directives CEM	CE (voir Declaration of Conformity)

*= Selon modèle

INSTRUCTION DE MONTAGE

1. Tourner l'axe de la vanne mélangeuse A en sens inverse horaire dans la position finale.(OUVERTE ou FERMEE)
2. Visser l'arrêt anti-rotation B dans l'orifice fileté convenant de la vanne (si nécessaire enlever une vis existante).
3. Enficher l'adaptateur C sur l'axe de la vanne.
4. Enficher le servomoteur D sur l'adaptateur C et (état de livraison du servomoteur: en butée dans le sens inverse horaire), si nécessaire, le tourner légèrement en sens horaire jusqu'à ce qu'il puisse être engagé dans une des fentes dans le boîtier du servomoteur
5. Tourner le cadran E pour qu'il coïncide avec la fonction désirée (OUVERT / FERMEE) et le glisser sur l'axe du servomoteur.
6. Enficher la poignée F d'actionnement manuel sur le servomoteur dans la position pour que la flèche montre la limite gauche de la graduation sur le cadran. Ensuite, fixer l'ensemble au moyen de la vis G
7. A l'aide d'un tourne-vis (No. 3) tourner le bouton de débrayage sur le servomoteur de la position «A» sur «>>» et tourner la vanne manuellement à l'aide de la poignée F d'une position finale à l'autre. Il est important que le servomoteur puisse être tourné d'une butée interne à l'autre (90°).
8. Raccorder le servomoteur à la tension nominale.
9. Remettre le bouton de débrayage sur «A» et le servo moteur tourne dans la position désirée.

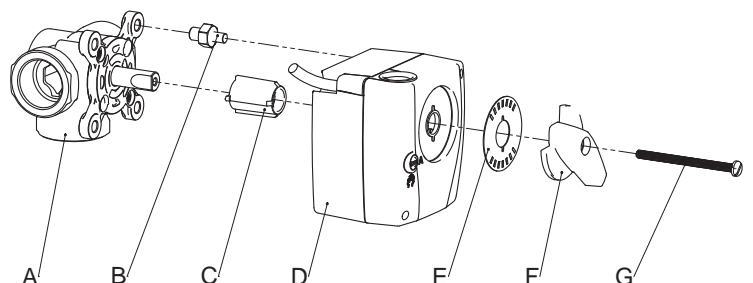
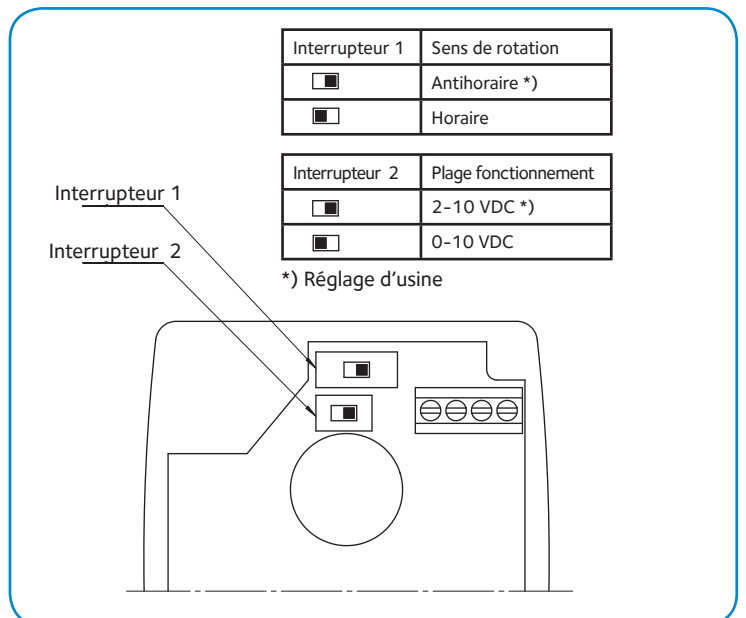
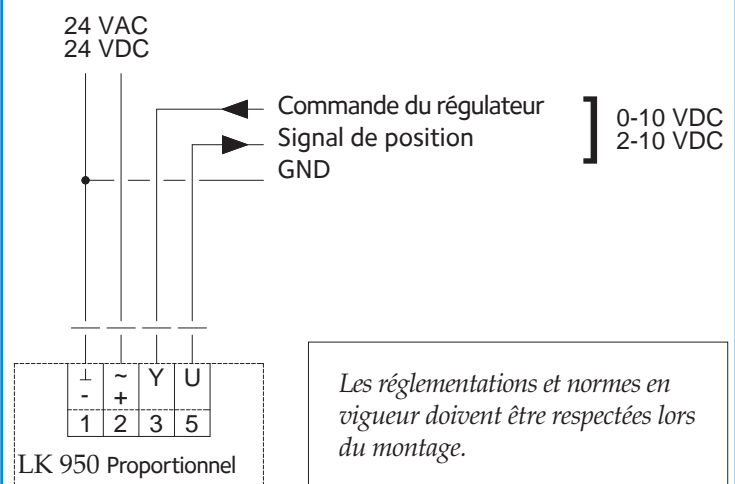
MODE DE FONCTIONNEMENT

Le servomoteur de vanne est monté sur la vanne mélangeuse à l'aide d'une seule vis de fixation. La tige de guidage fournie avec l'appareil sert d'arrêt anti-rotation. La position de montage peut être choisie par pas de 90°. L'angle de rotation est limité à 90°. Lorsqu'il touche les butées finales, il est électriquement coupé.

Lors de dérangements éventuels du système de régulation, le servomoteur peut être mis en fonctionnement manuel au moyen d'un bouton sur le boîtier. En tournant ce bouton, le réducteur est débrayé et la vanne mélangeuse peut ainsi être mise dans n'importe quelle position en tournant la poignée du servomoteur.

La position de la vanne mélangeuse est indiquée sur le cadran réversible.

SCHÉMA DE RACCORDEMENT



APPLICAZIONE

Il servocomando LK 950 viene usato per la motorizzazione di valvole miscelatrici. Il servocomando è controllato da un sistema di regolazione modulante 2(0) - 10VDC. LK950 può essere montato direttamente sulla maggior parte delle valvole miscelatrici meccaniche in commercio. Su richiesta possono essere forniti kit adattatori.

DATI TECNICI

Tensione nominale	24 VDC/VAC 50/60 Hz
Segnale in ingresso / Segnale in uscita	2 (0) - 10 VDC, max 0,5 mA
Dimensionamento	3 VA
Potenza assorbita	1.5 W
Conessioni	Morsetti
Senso di rotazione	Selezionabile sulla morsettiere
Azionamento manuale	Si, Con sgancio meccanico
Massima coppia manovra	5 Nm
Angolo di rotazione	90° limitato elettricamente
Tempo di rotazione*	35 / 70 s
Livello sonoro	Max. 35 dB(A)
Indicazione della posizione	Scala reversibile
Posizione montaggio	Qualunque tranne sotto la valvola
Opzionale*	Kit interruttore ausiliario
Grado di protezione	IP 40
Classe di protezione	III (SELV)
Temperatura ambiente	0 ... +50°C
Temperatura di stoccaggio	-10°C ... +80°C
Conformità Direttive CE	Vedi dichiarazione di conformità

*= In funzione del modello

ISTRUZIONE DI MONTAGGIO

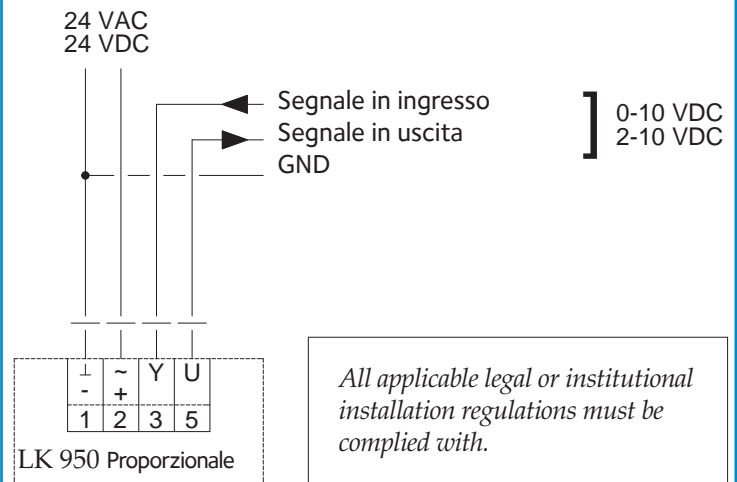
1. Ruotare l'asta A della valvola fino a fine corsa (APERTA o CHIUSA). Rimuovere la manopola della valvola.
2. Avvitare il bullone antirotazione B in uno dei quattro fori disponibili (se necessario, rimuovere gli eventuali bulloni già montati).
3. Inserire l'adattore C sull'asta della valvola.
4. Montare il servocomando D sull'adattore C e, se necessario, ruotarlo leggermente in senso orario finché il bullone B si incastra in una delle fessure nella parte inferiore del servocomando. Questo è fornito ruotato a fine corsa in senso antiorario.
5. Posizionare il quadrante E in modo congruente con la funzione desiderata (valvola APERTA / CHIUSA).
6. Inserire la manopola F assicurandosi che la freccia sia ruotata verso sinistra (direzione antioraria). Fissare la manopola con la vite G.
7. Con un cacciavite ruotare il pulsante di disinnesto del motore (dalla posizione "A" fino al simbolo "mano"). Ruotare la manopola assicurandosi che questa possa ruotare completamente l'intero arco (90°).
8. Collegare il servocomando alla tensione di alimentazione.
9. Riposizionare il pulsante di disinnesto su «A». Il servocomando ruoterà fino alla posizione desiderata.

FUNZIONAMENTO

Il servocomando può essere montato in qualsiasi posizione ma non sotto la valvola.

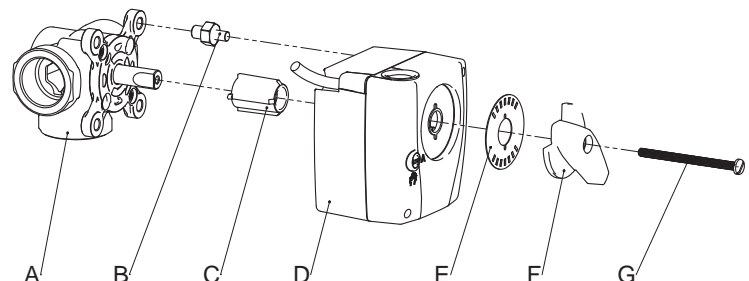
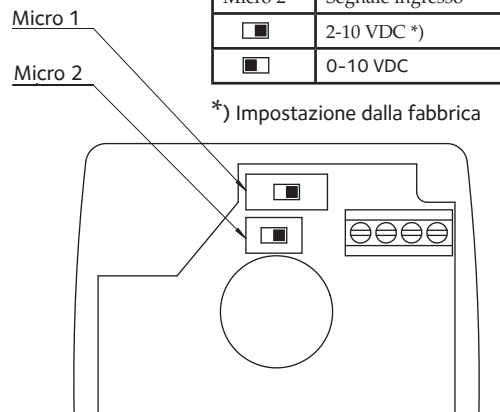
Il servocomando si monta direttamente sull'asta della valvola e si fissa con una vite. Un bullone antirotazione mantiene il servocomando nella posizione corretta. L'angolo di rotazione è limitato a 90°; il motore si ferma automaticamente quando raggiunge le estremità della corsa. In caso di necessità, la manopola del servocomando può essere manovrata manualmente: è sufficiente ruotare di 90° con un cacciavite il pulsante di disinnesto del motore e poi ruotare la manopola manualmente in qualsiasi posizione. La posizione dell'otturatore della valvola è indicata dalla scala.

SCHEMA DI COLLEGAMENTO



Micro 1	Senso di rotazione
<input type="checkbox"/>	Senso antiorario *)
<input type="checkbox"/>	Senso orario
Micro 2	Segnale ingresso
<input type="checkbox"/>	2-10 VDC *)
<input type="checkbox"/>	0-10 VDC

*) Impostazione dalla fabbrica



KÄYTTÖ

LK 950 on sarja pienikokoisia toimilaitteita, joita käytetään lämmitys, jäähdytys ja ilmastointilaitteiden sekoitusventtiileissä. Toimilaitteita ohjataan jänniteviestillä 2 (0)-10 VDC. LK 950 toimilaitteet sopivat suoraan useimpiin sekoitusventtiileihin. Muita asennussarjoja tilaamalla.

TEKNISET TIEDOT

Nimellisjännite	24 VDC/VAC 50/60 Hz
Ohjaus-/Takaisin-kytkentäviesti	2 (0) - 10 VDC, max 0,5 mA
Mitoitus	3 VA
Tehonkulutus	1.5 W
Liitäntä	Riviliitin
Toimintasuunta	Valittavissa kytkimellä
Käsi käyttö	Painonappi
Vääntömomentti	5 Nm
Kääntökulma	90°, sähköisesti rajoitettu
Toiminta-aika*	35 / 70 s
Aänitaso	Max. 35 dB(A)
Asennonosoitus	Mekaaninen
Asennusasento	Valittavissa, paitsi moottori alaspäin asennettuna
Lisävaruste*	Asennussarjoja eri venttiileille
Kotelointiluokka	IP 40
Suojausluokka	III (SELV)
Ympäristön lämpötila	0 ... +50°C
Varastointi lämpötila	-10°C ... +80°C
Turvallisuus	CE (katso Declaration of Conformity)

*= Mallista riippuen

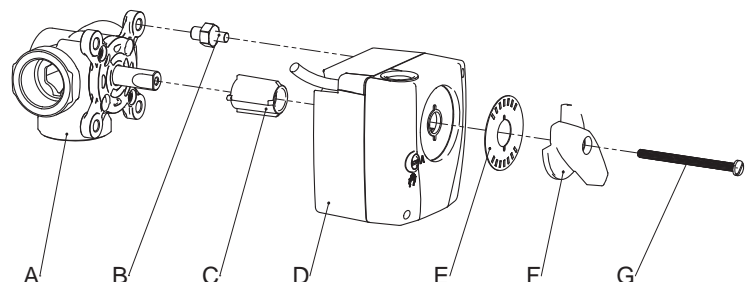
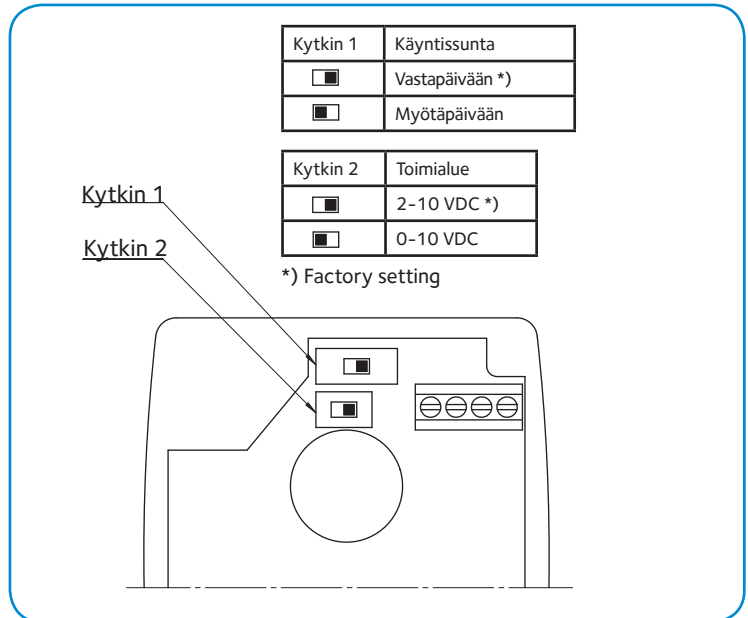
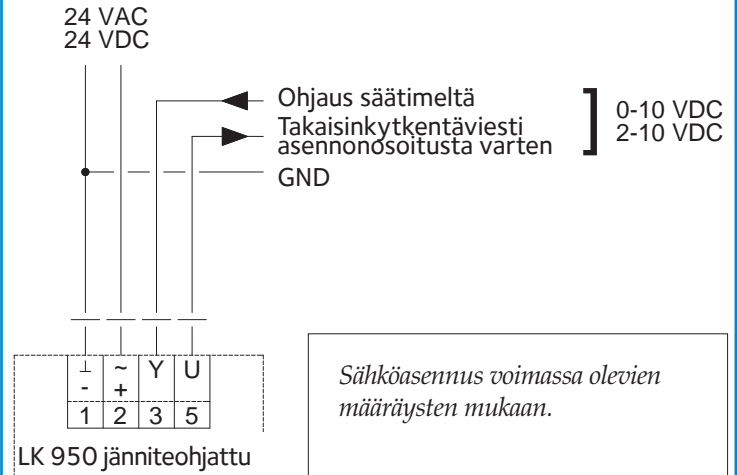
ASENNUS OHJEET

- Käännä venttiilin karaa A myötäpäivään (auki tai kiinni asentoon). Poista venttiilin säätönuppi.
- Asenna pyörimisenesto ruuvi B sopivaan reikään venttiilissä (mikäli tarpeellista poista venttiilistä pesän ruuvi)
- Työnnä toimilaitteen adapteria C venttiilikaran päälle.
- Työnnä toimilaite D, adapteri C:n päälle, tarpeen mukaan käännä toimilaitetta myötäpäivää jotta pyörimisenestoruuvi B asettuu kunnolla toimilaitteeseen, siihen tarkoitettuun paikkaan.
- Sijoita asteikko niin että se vastaa auki-kiinni asentoa.
- Asenna käsikahva F toimilaitteeseen niin että kahvan nuoli osoittaa asteikon O-pistettä. Varmista asennus kiristämällä ruuvi G.
- Ruuvimeisseliä käyttäen käännä toimilaitteessa olevaa vapautuspainiketta asennosta «A» käsi käyttö asentoon. Kääntämällä toimilaitetta kahvasta F varmistat, että venttiili kääntyy 90 ast.
- Kytke toimilaite virtapiiriin.
- Käännä vapautuspainiketta takaisin asentoon «A» ja toimilaite ajaa vaadittuun asentoon.

TOIMINTA

Toimilaite asennetaan venttiilin akselille ja kiinnitetään ruuvilla. Pyörimisenestoruuvi kiinnitetään venttiiliin. Toimilaite voidaan asentaa haluttuun asentoon. Kääntökulma on 90°. Laite pysähtyy kun se saavuttaa ääriasennot. Tarvittaessa voidaan laitetta ohjata käsi käyttöllä. Vapaakytkinruuvi painetaan alas ja käännetään ruuvimeisselillä myötäpäivään käsi asentoon. Käsi kahvalla käännetään venttiili haluttuun asentoon. Venttiilin asento näkyy laitteen asteikolta.

KYTKENTÄKAAVIO



ANVÄNDNING

LK 950 är en produktserie kompakta ställdon för motorisering av shuntventiler. Ställdonet kan styras av reglercentraler med proportionell styrsignal 2 (0)-10 VDC. LK 950 passar till de flesta shuntventiler. Alternativa montagesatser kan beställas som tillbehör.

TEKNISKA DATA

Matningsspänning	24 VDC/VAC 50/60 Hz
Styrsignal / Utsignal	2 (0) - 10 VDC, max 0,5 mA
Dimensionering	3 VA
Effektförbrukning	1.5 W
Anslutning	Kopplingsplint
Gångriktning	Valfri med brytare
Handmanövrering	Mekanisk frikoppling
Vridmoment	5 Nm
Vridningsvinkel	90°, elektriskt begränsad
Gångtider*	35 / 70 s
Ljudnivå	Max. 35 dB(A)
Lägesindikering	Vändbar skala
Montage	Lägesoberoende dock ej under ventil
Tillbehör*	Alternativa monteringsatser
Kapslingsklass	IP 40
Skyddsklass	III (SELV)
Omgivningstemperatur	0 ... +50°C
Lagringstemperatur	-10°C ... +80°C
Säkerhet	CE (se Declaration of Conformity)

*= Variantberoende

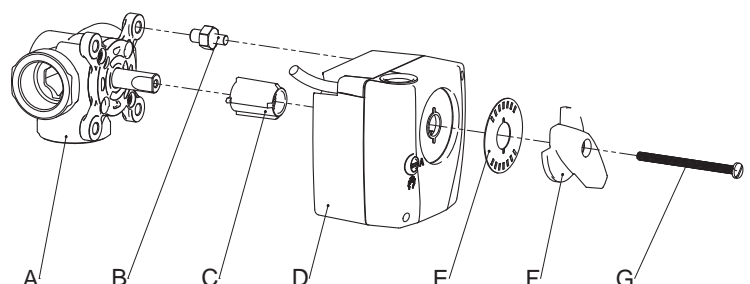
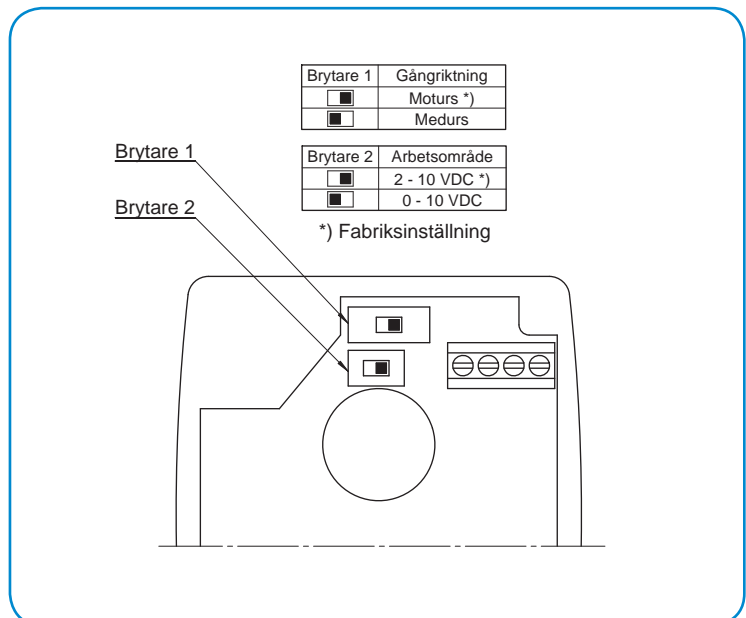
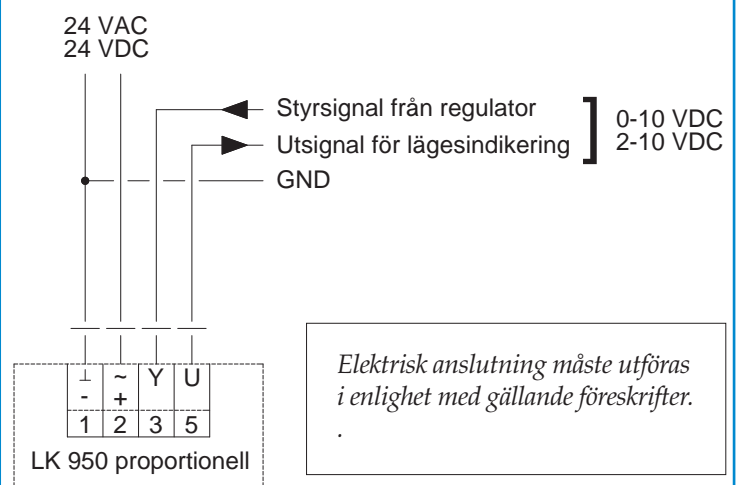
MONTERINGSANVISNING

1. Vrid ventilspindeln A moturs till ändläget. Demontera ventilens vred.
2. Skruva dit fixeringsbulten B i lämpligt hål. Ta först bort ev befintlig bult.
3. Tryck dit mellandelen C på ventilaxeln.
4. Sätt dit motorn D på mellandelen. Om så erfordras vrides motorn medurs tills bulten B kan tryckas in i avsett hål på motorn. (Motorn står i moturs ändläge vid leverans).
5. Sätt dit skalan E i relevant position.
6. Montera vredet F så att indikeringen står på moturs ändläge. Drag fast vredet med skruv G.
7. Med en skruvmejsel vrids frikopplingskruven från "A" till "(handsymbol)". Vrid ventilen med vredet från det ena ändläget till det andra. Det är viktigt att motoraxeln kan vridas hela vägen mellan ändlägena.
8. Anslut matningsspänningen.
9. Vrid tillbaka frikopplingskruven till läge "A". Motorn kan nu vrida ventilen till önskat läge.

FUNKTION

Monteringen av LK 950 är lägesoberoende – dock får ställdonet ej monteras under ventilen. Tack vare små dimensioner passar LK 950 in i de flesta installationer. Motorn monteras direkt på ventilaxeln och fixeras med en skruv. En fixeringsbult som fästs i ventilen håller ventilmotorn i rätt position. Vridvinkeln är begränsad till 90°. Motorn stannar automatiskt när den når respektive ändläge. Vid behov kan motorn handmanövreras. Växellådan frikopplas genom att vrida frikopplingskruven 90° medurs med lämplig spårskruvmejsel. Motorn kan där efter ställas i valfri position med vredet. Ventilens läge indikeras på skalan.

KOPPLINGSSCHEMA



SPARE PARTS | ERSATZTEILE | PIÈCES DE RECHANGE | RICAMBI | VARAOSAT | RESERVDLAR | RESERVEDELE



Part No. Teil Nr. Pièce N° Ogetto N° Osa nr. Del nr. Partnr.	Art. no. Art. Nr. N° de réf. Codice Tuote nr. Art. nr. Art.nr.	Article Artikel Article Articolo Nimike Artikel Artikel
1	180739	Mounting kit LK 950 Montagesatz LK 950 Kit de montage LK 950 Kit di montag- gio LK 950 Asennussarja LK 950 Monteringsatts LK 950
2	180741	Auxiliary switch LK 950 Hilfsschalter LK 950 Contact auxiliaire LK 950 Contatto ausiliario LK 950 LK 950 Lisäkatkaisija Extra brytare LK 950
3	026223	Cable for auxiliary switch, 1,5 m Kabel für Hilfsschalter, 1,5 m Câble pour contact auxiliaire, 1,5 m Cavo per contatto ausiliario, 1,5 m Lisäkatkaisijan johto, 1,5 m Kabel till extra brytare, 1,5 m

LK ARMATUR AB

Garnisonsgatan 49 • SE-254 66 Helsingborg • Sweden

Tel: +46 (0)42-16 92 00 • Fax: +46 (0)42-16 92 20

info@lkarmatur.se • order@lkarmatur.se

www.lkarmatur.se

YouTube youtube.com/lkarmatur



LK Armatur